

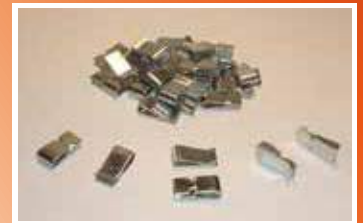


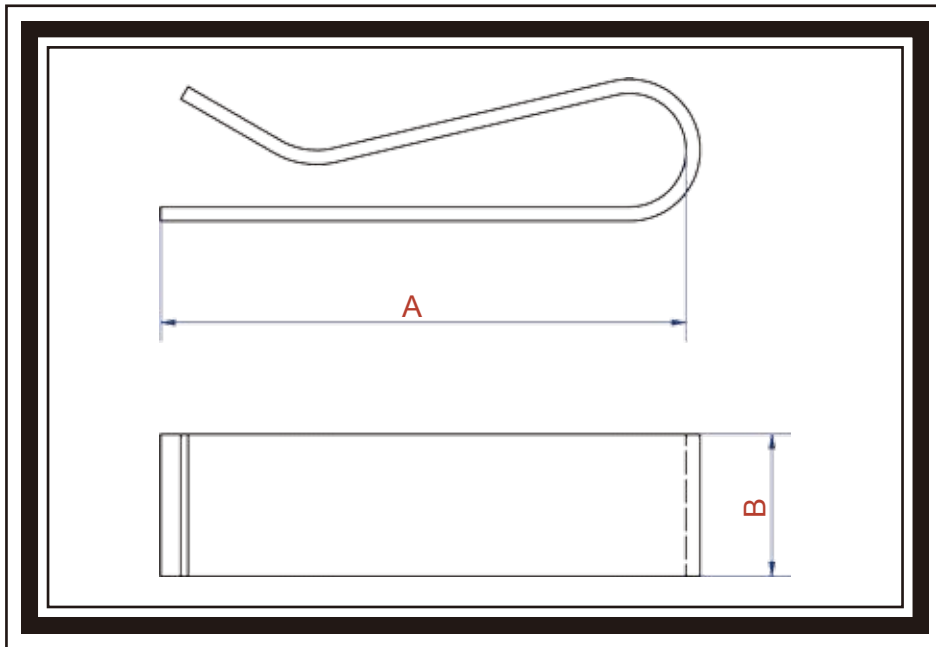
BALANCING CLIPS

ZIPPER TECHNOLOGY

MOLLE DI EQUILIBRATURA

BALANCING CLIPS



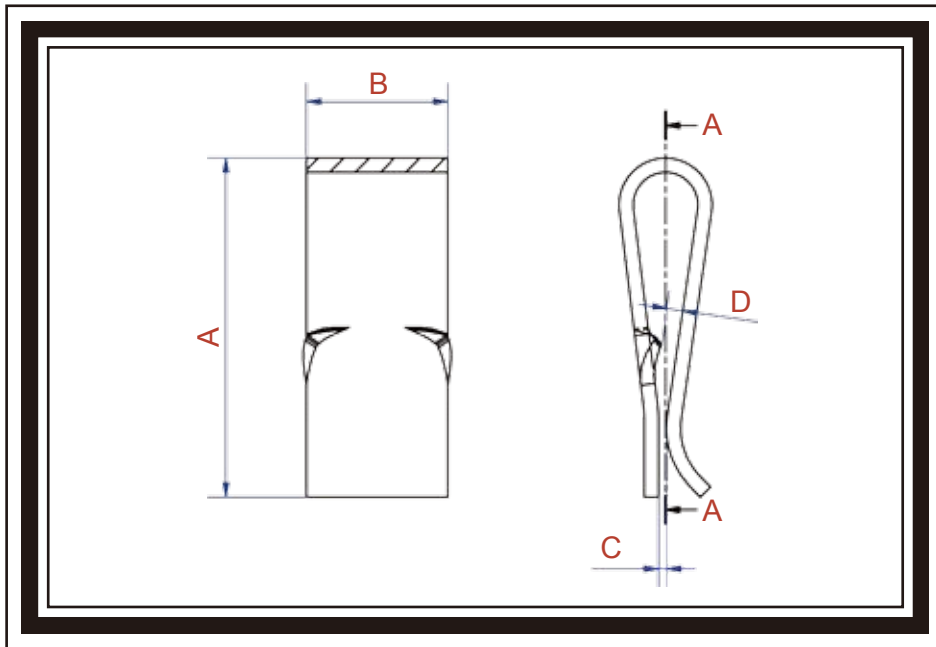


ARTICOLO Article	PESO (g) Weight	A (mm)	B (mm)	C (mm)	D (mm)	SPESS. (mm) Thickness
0579	0.80	19.00	5.00	-	-	0.50
0580	1.15	19.00	7.75	-	-	0.50

Materiale : Acciaio C67 Material : Steel C67

Durezza : HV 430-470 Hardness : HV430-470

“Le Molle di Equilibratura possono essere prodotte in Acciaio al Carbonio sia Fosfatato che Zincato Bianco”
“Balancing Clips can be produced in Carbon Steel Heat Treated Phosphated and White Zinc Plated”

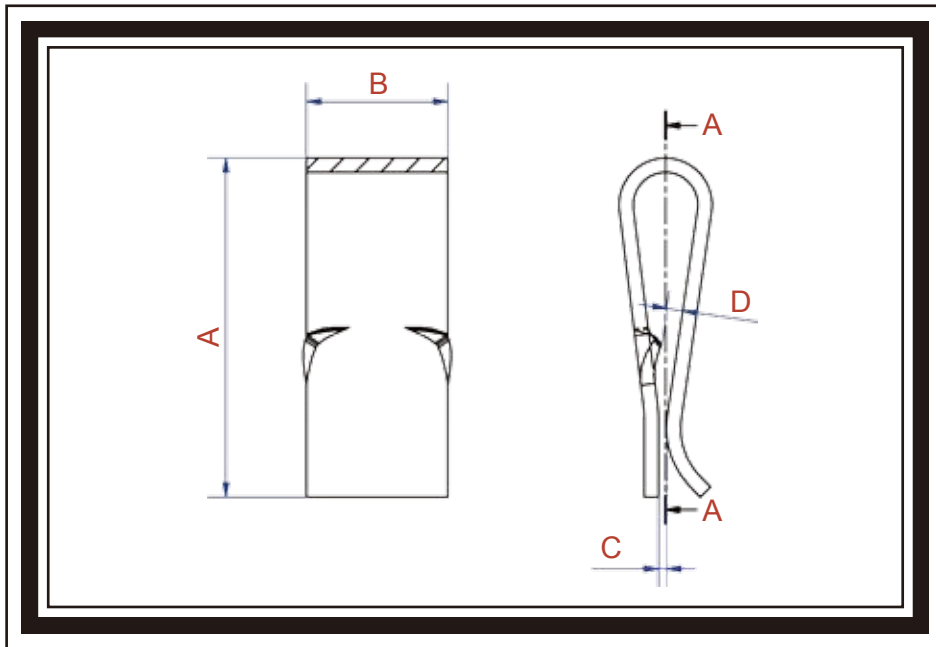


ARTICOLO Article	PESO (g) Weight	A (mm)	B (mm)	C (mm)	D (mm)	SPESS. (mm) Thickness
0587	0.25	12.00	5.00	0.72	-	0.25
0589	0.50	12.00	5.00	0.30	0.20	0.50
0590	0.80	12.00	8.00	0.80	0.10	0.50
0591	1.00	15.50	8.00	0.80	0.10	0.50
0592	1.80	19.00	8.50	0.60	0.10	0.70
1841	0.50	12.00	5.00	0.50	0.70	0.50
1943	0.40	11.90	5.00	0.30	0.20	0.40
1963	1.25	16.00	8.00	1.00	0.20	0.60
2003	0.23	11.00	5.00	1.70	1.30	0.25
2004	0.45	11.00	5.00	2.00	1.80	0.50

Materiale : Acciaio C67 Material : Steel C67

Durezza : HV 430-470 Hardness : HV430-470

“Le Molle di Equilibratura possono essere prodotte in Acciaio al Carbonio sia Fosfatato che Zincato Bianco”
“Balancing Clips can be produced in Carbon Steel Heat Treated Phosphated and White Zinc Plated”

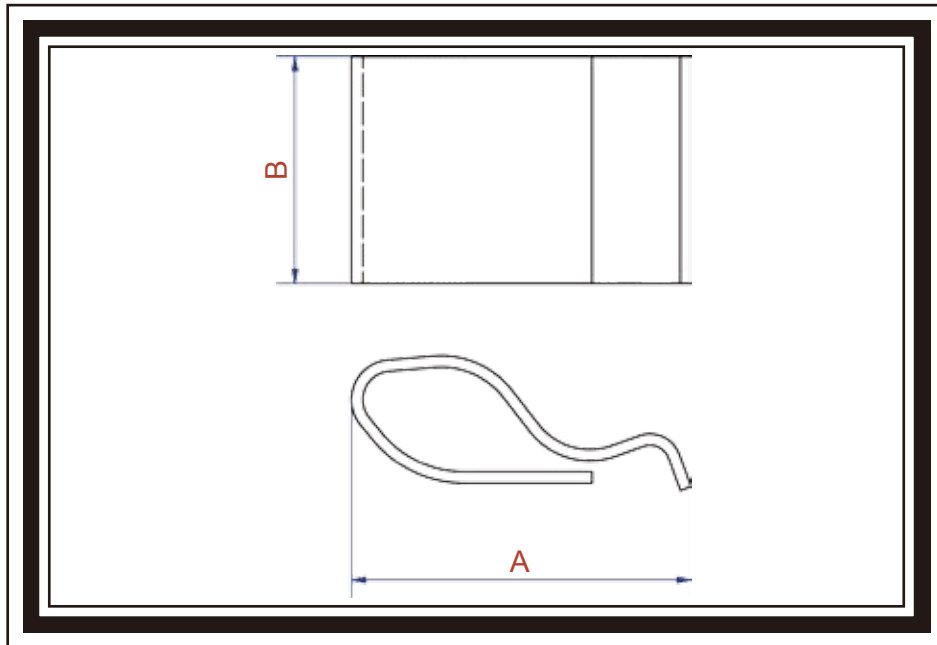


ARTICOLO Article	PESO (g) Weight	A (mm)	B (mm)	C (mm)	D (mm)	SPESS. (mm) Thickness
2005	0.74	10.90	8.00	2.13	1.40	0.50
2006	1.05	11.50	8.50	2.57	2.00	0.70
2101	2.00	23.20	7.50	2.40	1.70	0.70
2103	1.60	19.70	8.50	0.60	0.10	0.60

Materiale : Acciaio C67 Material : Steel C67

Durezza : HV 430-470 Hardness : HV430-470

“Le Molle di Equilibratura possono essere prodotte in Acciaio al Carbonio sia Fosfatato che Zincato Bianco”
“Balancing Clips can be produced in Carbon Steel Heat Treated Phosphated and White Zinc Plated”

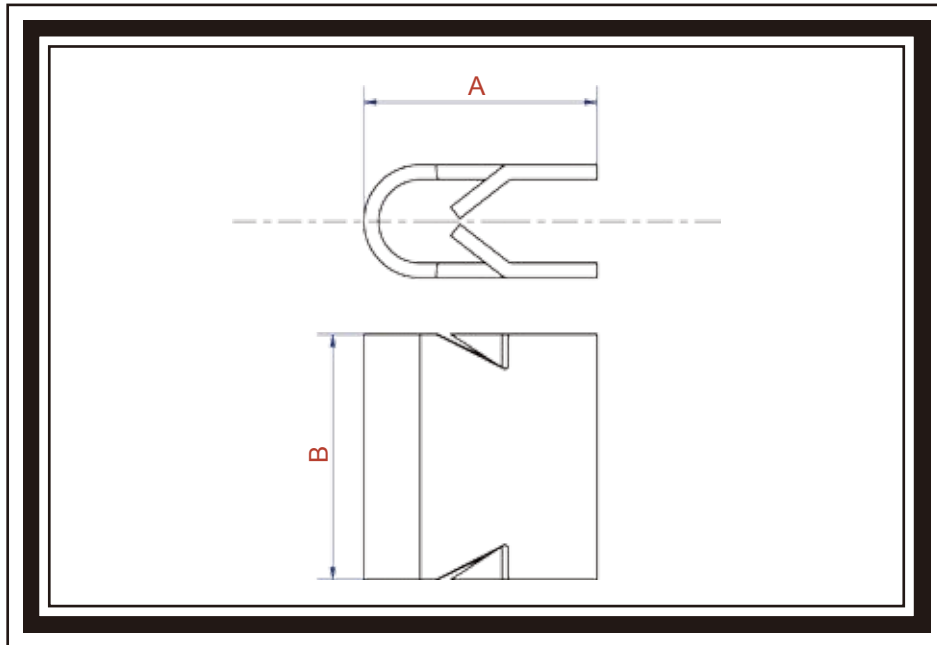


ARTICOLO Article	PESO (g) Weight	A (mm)	B (mm)	C (mm)	D (mm)	SPESS. (mm) Thickness
0593	0.55	12.00	8.00	-	-	0.40
0594	0.35	12.00	5.00	-	-	0.40
0597	0.43	16.30	5.00	-	-	0.40
0598	0.68	16.30	8.00	-	-	0.40
1091	0.17	12.00	2.40	-	-	0.40
1092	0.21	16.30	2.40	-	-	0.40
1729	0.25	20.40	2.40	-	-	0.40
1730	0.53	20.40	5.00	-	-	0.40
1731	0.85	20.40	8.00	-	-	0.40
2042	0.14	13.70	2.15	-	-	0.25

Materiale : Acciaio C67 Material : Steel C67

Durezza : HV 430-470 Hardness : HV430-470

“Le Molle di Equilibratura possono essere prodotte in Acciaio al Carbonio sia Fosfatato che Zincato Bianco”
“Balancing Clips can be produced in Carbon Steel Heat Treated Phosphated and White Zinc Plated”

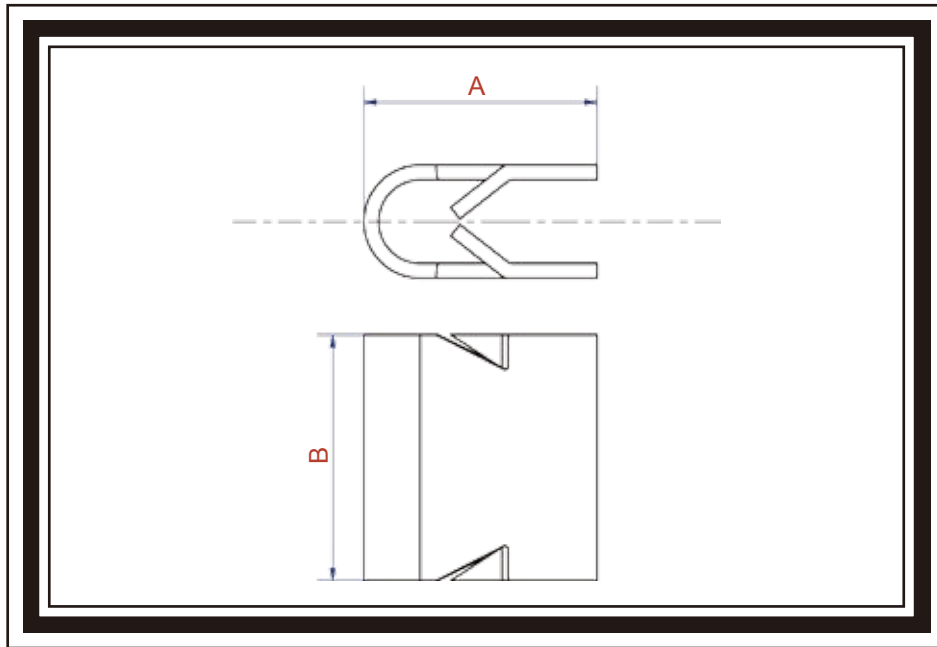


ARTICOLO Article	PESO (g) Weight	A (mm)	B (mm)	C (mm)	D (mm)	SPESS. (mm) Thickness
0649	0.17	5.10	8.00	-	-	0.25
0665	0.66	9.60	10.00	-	-	0.40
0701	0.34	5.25	10.00	-	-	0.40
0704	0.11	5.10	5.00	-	-	0.30
0755	0.47	9.60	10.00	-	-	0.30
0757	0.22	5.10	10.00	-	-	0.25
1715	0.52	8.00	10.00	-	-	0.40
1880	0.10	5.10	4.80	-	-	0.25
1969	0.04	4.75	4.80	-	-	0.10
2041	0.22	9.40	5.00	-	-	0.30

Materiale : Acciaio C67 Material : Steel C67

Durezza : HV 430-470 Hardness : HV430-470

“Le Molle di Equilibratura possono essere prodotte in Acciaio al Carbonio sia Fosfatato che Zincato Bianco”
“Balancing Clips can be produced in Carbon Steel Heat Treated Phosphated and White Zinc Plated”

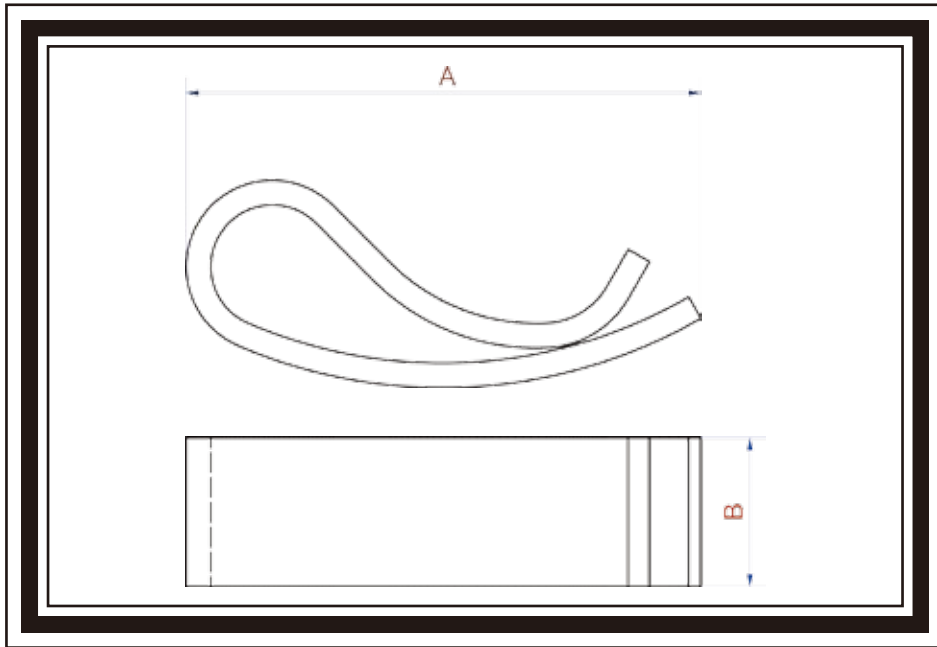


ARTICOLO Article	PESO (g) Weight	A (mm)	B (mm)	C (mm)	D (mm)	SPESS. (mm) Thickness
2135	0.60	9.10	10.00	-	-	0.40
2139	0.25	6.85	8.00	-	-	0.30

Materiale : Acciaio C67 Material : Steel C67

Durezza : HV 430-470 Hardness : HV430-470

“Le Molle di Equilibratura possono essere prodotte in Acciaio al Carbonio sia Fosfatato che Zincato Bianco”
“Balancing Clips can be produced in Carbon Steel Heat Treated Phosphated and White Zinc Plated”

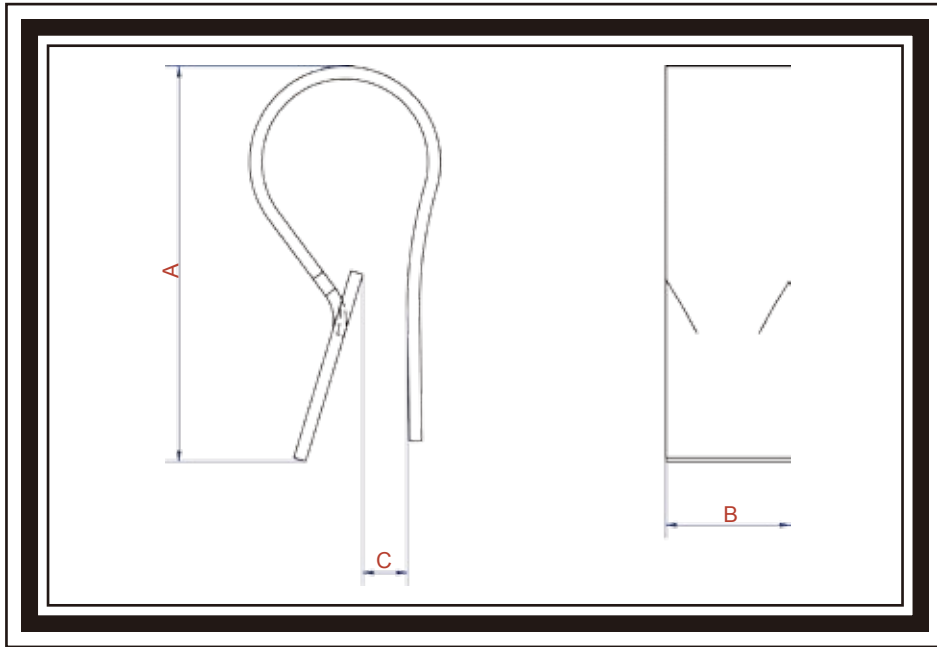


ARTICOLO Article	PESO (g) Weight	A (mm)	B (mm)	C (mm)	D (mm)	SPESS. (mm) Thickness
0752	0.28	10.50	3.00	-	-	0.50
1849	0.17	10.30	3.00	-	-	0.30
1910	0.34	10.30	6.00	-	-	0.30

Materiale : Acciaio C67 Material : Steel C67

Durezza : HV 430-470 Hardness : HV430-470

“Le Molle di Equilibratura possono essere prodotte in Acciaio al Carbonio sia Fosfatato che Zincato Bianco”
“Balancing Clips can be produced in Carbon Steel Heat Treated Phosphated and White Zinc Plated”

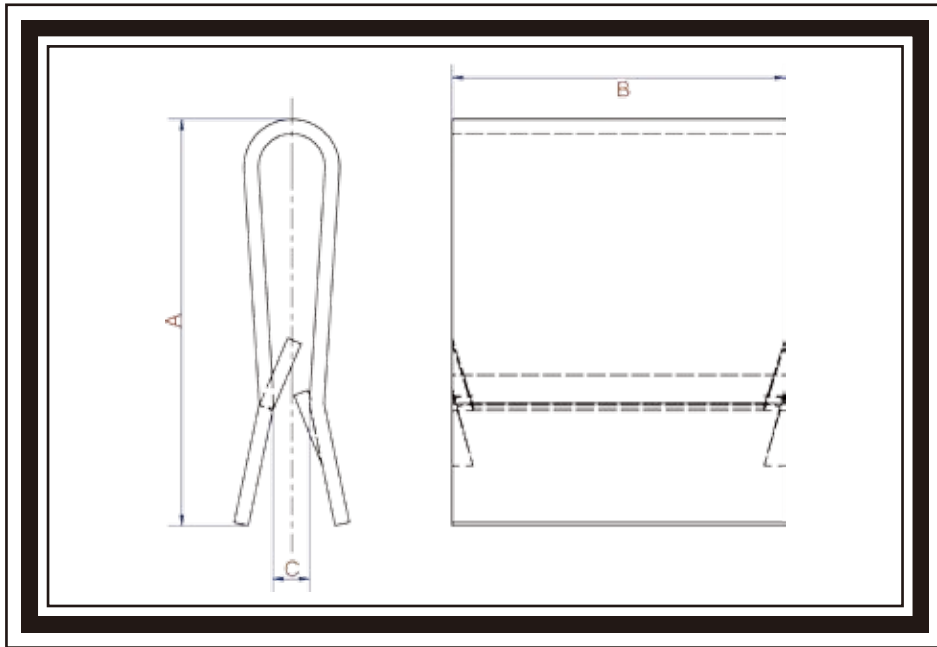


ARTICOLO Article	PESO (g) Weight	A (mm)	B (mm)	C (mm)	D (mm)	SPESS. (mm) Thickness
0801	0.15	9.50	3.00	1.00	-	0.30
1567	0.25	16.80	3.00	2.00	-	0.40
1631	0.25	16.80	3.00	1.50	-	0.30
1942	0.25	16.80	3.00	1.00	-	0.40

Materiale : Acciaio C67 Material : Steel C67

Durezza : HV 430-470 Hardness : HV430-470

“Le Molle di Equilibratura possono essere prodotte in Acciaio al Carbonio sia Fosfatato che Zincato Bianco”
“Balancing Clips can be produced in Carbon Steel Heat Treated Phosphated and White Zinc Plated”

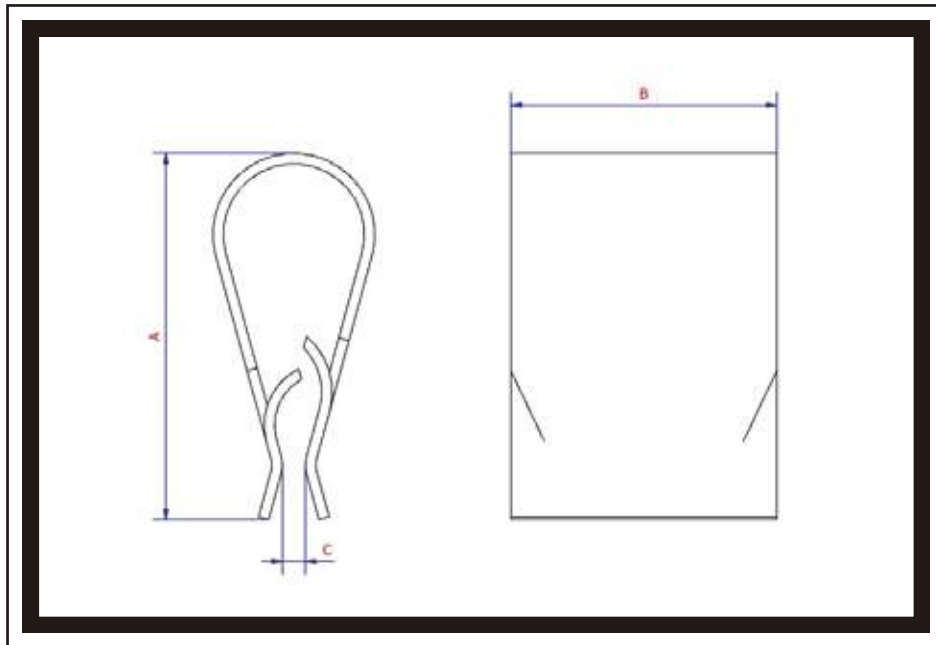


ARTICOLO Article	PESO (g) Weight	A (mm)	B (mm)	C (mm)	D (mm)	SPESS. (mm) Thickness
1698	3.60	19.50	16.00	1.70	-	0.70
1699	7.00	19.00	32.00	1.70	-	0.70
1700	14.00	31.50	35.00	1.70	-	0.80
1861	5.00	18.80	32.00	1.70	-	0.50
2136	1.50	18.90	8.00	1.70	-	0.60

Materiale : Acciaio C67 Material : Steel C67

Durezza : HV 430-470 Hardness : HV430-470

“Le Molle di Equilibratura possono essere prodotte in Acciaio al Carbonio sia Fosfatato che Zincato Bianco”
“Balancing Clips can be produced in Carbon Steel Heat Treated Phosphated and White Zinc Plated”

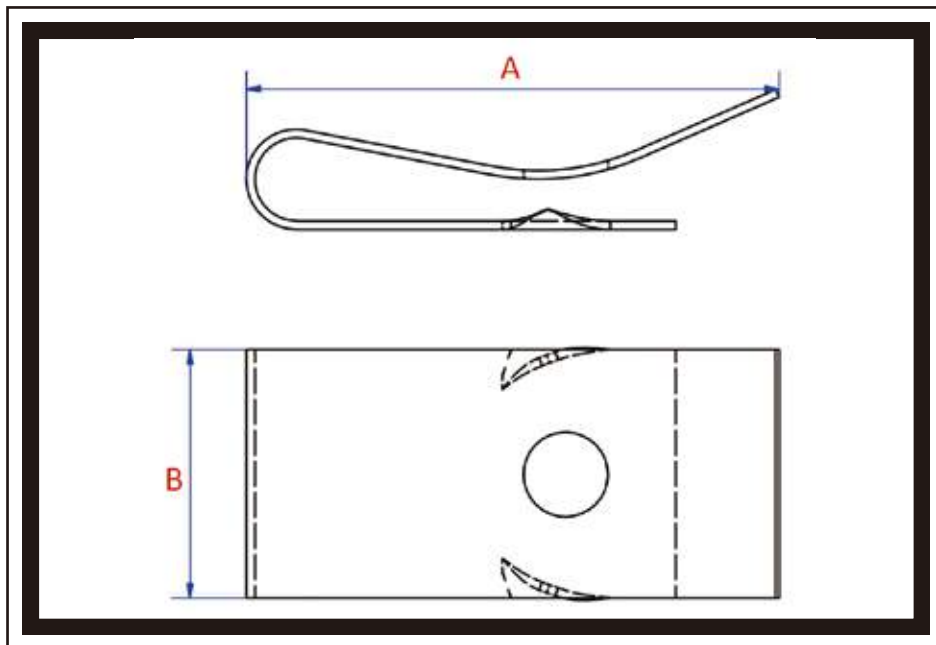


ARTICOLO Article	PESO (g) Weight	A (mm)	B (mm)	C (mm)	D (mm)	SPESS. (mm) Thickness
1868	1.80	17.50	12.70	1.40	-	0.5

Materiale : Acciaio Inox AISI-304

Material : Stainless Steel AISI-304

Resistenza : 1150-1300 R_m : 1150-1300

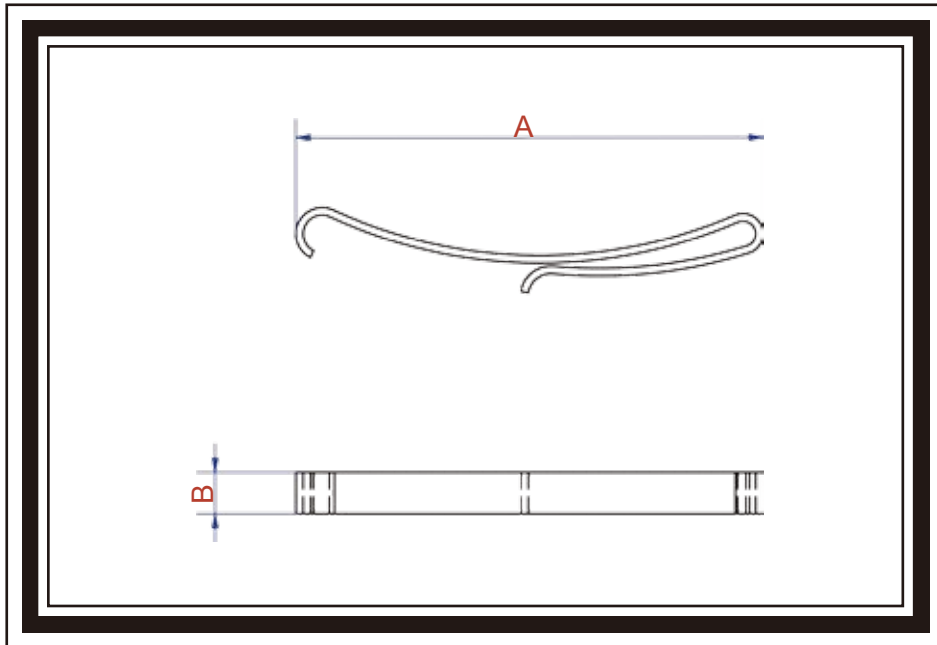


ARTICOLO Article	PESO (g) Weight	A (mm)	B (mm)	C (mm)	D (mm)	SPESS. (mm) Thickness
2011	0.80	20.00	8.80	-	-	0.30
2012	1.60	21.30	8.80	-	-	0.60
2013	2.40	21.30	13.00	-	-	0.60
2035	3.30	18.90	18.20	-	-	0.65
2036	4.90	18.90	26.60	-	-	0.65
2037	6.50	18.90	35.00	-	-	0.65

Materiale : Acciaio C67 Material : Steel C67

Durezza : HV 430-470 Hardness : HV430-470

“Le Molle di Equilibratura possono essere prodotte in Acciaio al Carbonio sia Fosfatato che Zincato Bianco”
“Balancing Clips can be produced in Carbon Steel Heat Treated Phosphated and White Zinc Plated”

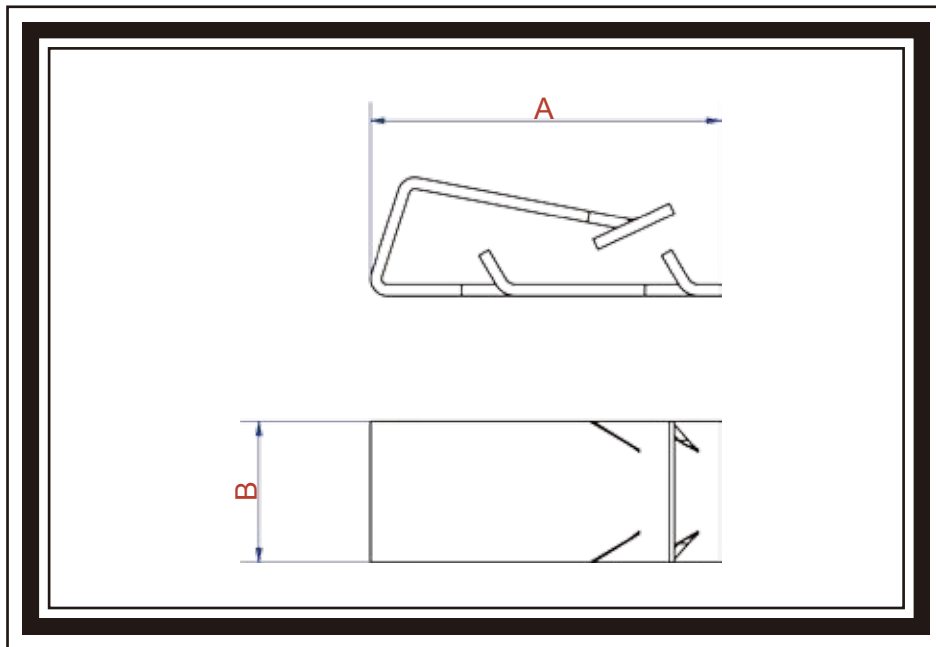


ARTICOLO Article	PESO (g) Weight	A (mm)	B (mm)	C (mm)	D (mm)	SPESS. (mm) Thickness
1918	0.31	24.90	2.40	-	-	0.40
1919	0.90	24.90	7.00	-	-	0.40
1920	2.00	25.00	10.30	-	-	0.60
1928	2.80	25.00	14.50	-	-	0.60

Materiale : Acciaio C67 Material : Steel C67

Durezza : HV 430-470 Hardness : HV430-470

“Le Molle di Equilibratura possono essere prodotte in Acciaio al Carbonio sia Fosfatato che Zincato Bianco”
“Balancing Clips can be produced in Carbon Steel Heat Treated Phosphated and White Zinc Plated”

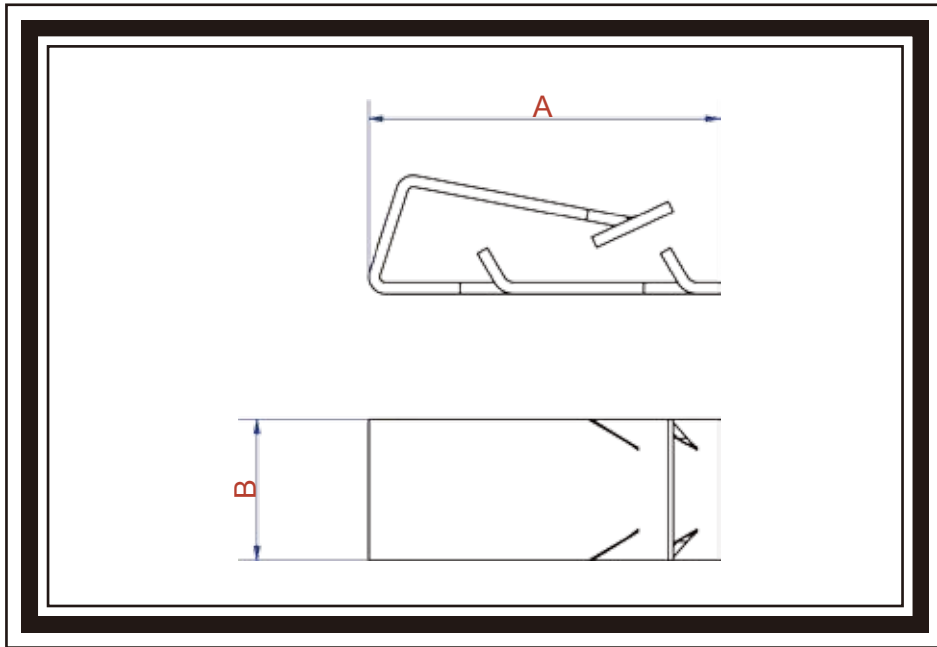


ARTICOLO Article	PESO (g) Weight	A (mm)	B (mm)	C (mm)	D (mm)	SPESS. (mm) Thickness
1929	0.40	12.45	5.00	-	-	0.40
1967	0.80	12.45	10.00	-	-	0.40
2046	0.20	12.25	5.00	-	-	0.20

Materiale : Acciaio C67 Material : Steel C67

Durezza : HV 430-470 Hardness : HV430-470

“Le Molle di Equilibratura possono essere prodotte in Acciaio al Carbonio sia Fosfatato che Zincato Bianco”
“Balancing Clips can be produced in Carbon Steel Heat Treated Phosphated and White Zinc Plated”



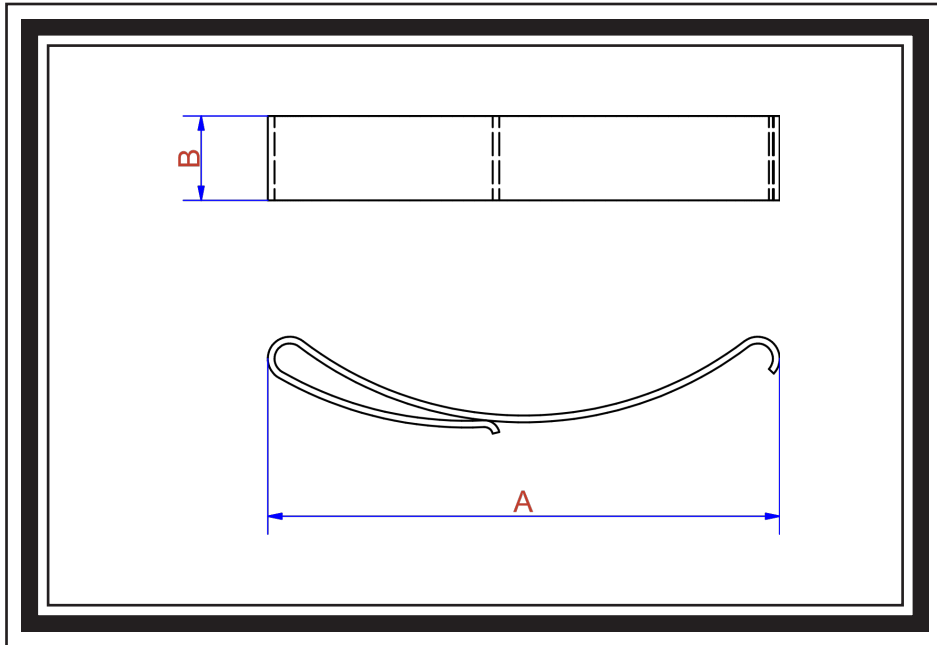
ARTICOLO Article	PESO (g) Weight	A (mm)	B (mm)	C (mm)	D (mm)	SPESS. (mm) Thickness
1929	0.40	12.45	5.00	-	-	0.40
1967	0.80	12.45	10.00	-	-	0.40

Material: Acciaio Inox 1.4310

Material : Stainless Steel 1.4310

Din : 1544

R_m : 500/750 N/mm²

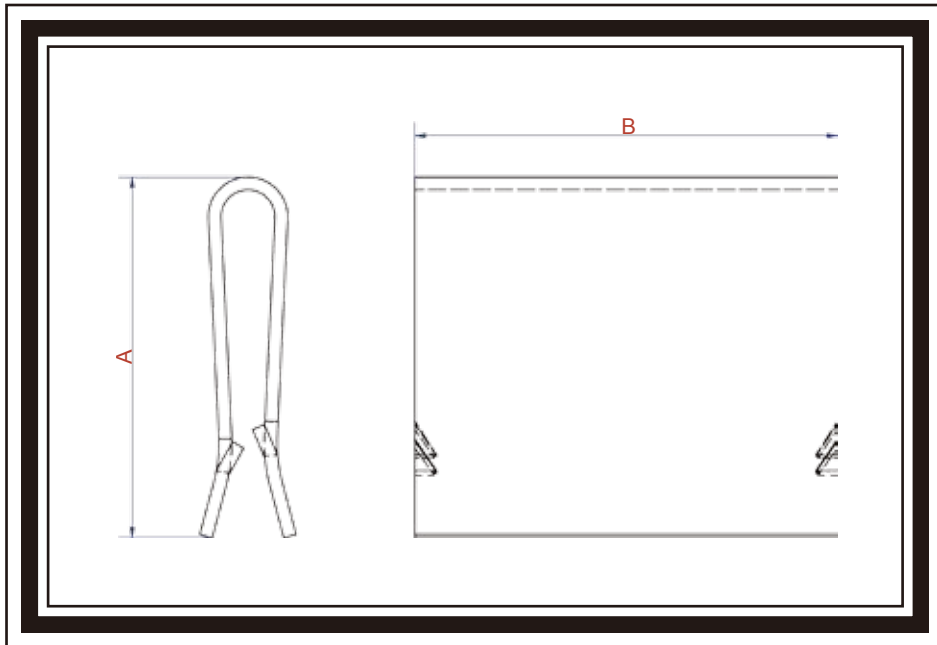


ARTICOLO Article	PESO (g) Weight	A (mm)	B (mm)	C (mm)	D (mm)	SPESS. (mm) Thickness
1930	0.80	30.30	5.00	-	-	0.40
1959	0.50	10.50	16.00	-	-	0.20
1964	0.25	16.10	5.40	-	-	0.20
1966	0.25	10.50	8.00	-	-	0.20
2044	0.25	15.40	4.50	-	-	0.25
2045	0.50	15.40	9.00	-	-	0.25
2107	0.125	9.30	1.50	-	-	0.50
2108	0.25	9.30	3.00	-	-	0.50

Material: Acciaio Inox 1.4310

Material : Stainless Steel 1.4310

R_m : 1100/1250 N/mm²

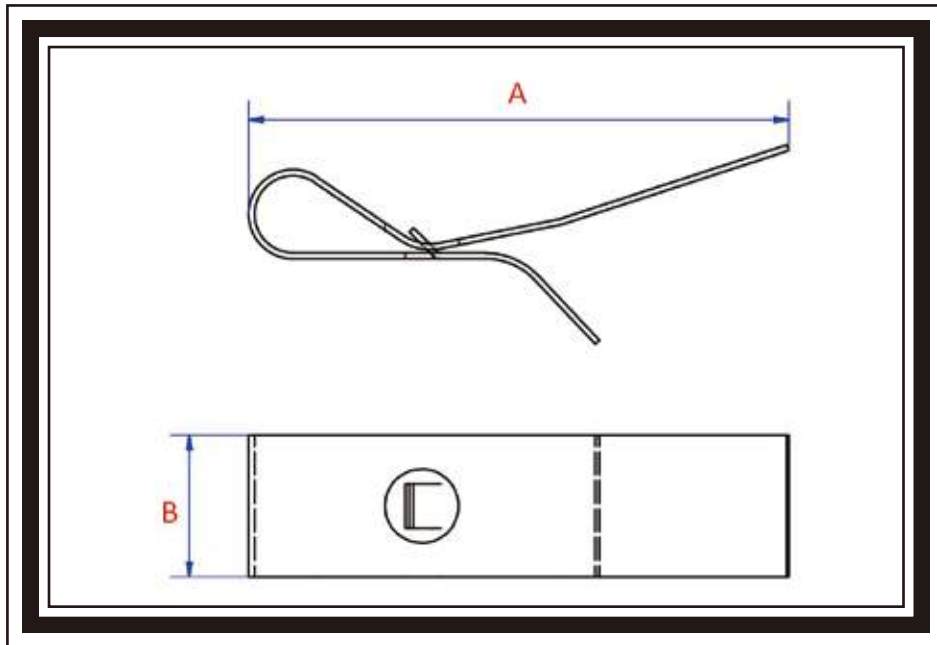


ARTICOLO Article	PESO (g) Weight	A (mm)	B (mm)	C (mm)	D (mm)	SPESS. (mm) Thickness
2000	56.00	43.50	51.00	-	-	1.55
2001	42.00	38.75	51.00	-	-	1.30
2002	28.00	37.10	51.00	-	-	0.90

Materiale : Acciaio C67 Material : Steel C67

Durezza : HV 430-470 Hardness : HV430-470

“Le Molle di Equilibratura possono essere prodotte in Acciaio al Carbonio sia Fosfatato che Zincato Bianco”
“Balancing Clips can be produced in Carbon Steel Heat Treated Phosphated and White Zinc Plated”



ARTICOLO Article	PESO (g) Weight	A (mm)	B (mm)	C (mm)	D (mm)	SPESS. (mm) Thickness
1811	0.24	18.00	4.80	-	-	0.20
1812	0.40	18.00	6.30	-	-	0.20
1813	0.60	18.20	6.30	-	-	0.40

Materiale : Acciaio C67 Material : Steel C67

Durezza : HV 430-470 Hardness : HV430-470

“Le Molle di Equilibratura possono essere prodotte in Acciaio al Carbonio sia Fosfatato che Zincato Bianco”
“Balancing Clips can be produced in Carbon Steel Heat Treated Phosphated and White Zinc Plated”

UPDATES & NOTES



MINUTERIE METALLICHE SMALL METAL PARTS



ZIPPER TECHNOLOGY

**Via G.DiVittorio 12
23900 Lecco - Italy
Tel.: +39 0341 367345
Fax: +39 0341 365066
E-mail: info@minuterie3m.com
www.minuterie3m.com**

**Unit 1202 - 03, 12/F, Trendy Centre
682 - 684 Castle Peak Road,
Kowloon, Hong Kong
Tel.: +852 2370 2454
Fax: +852 2743 3783
E-mail: info@zippertechnology.com
www.zippertechnology.com**

